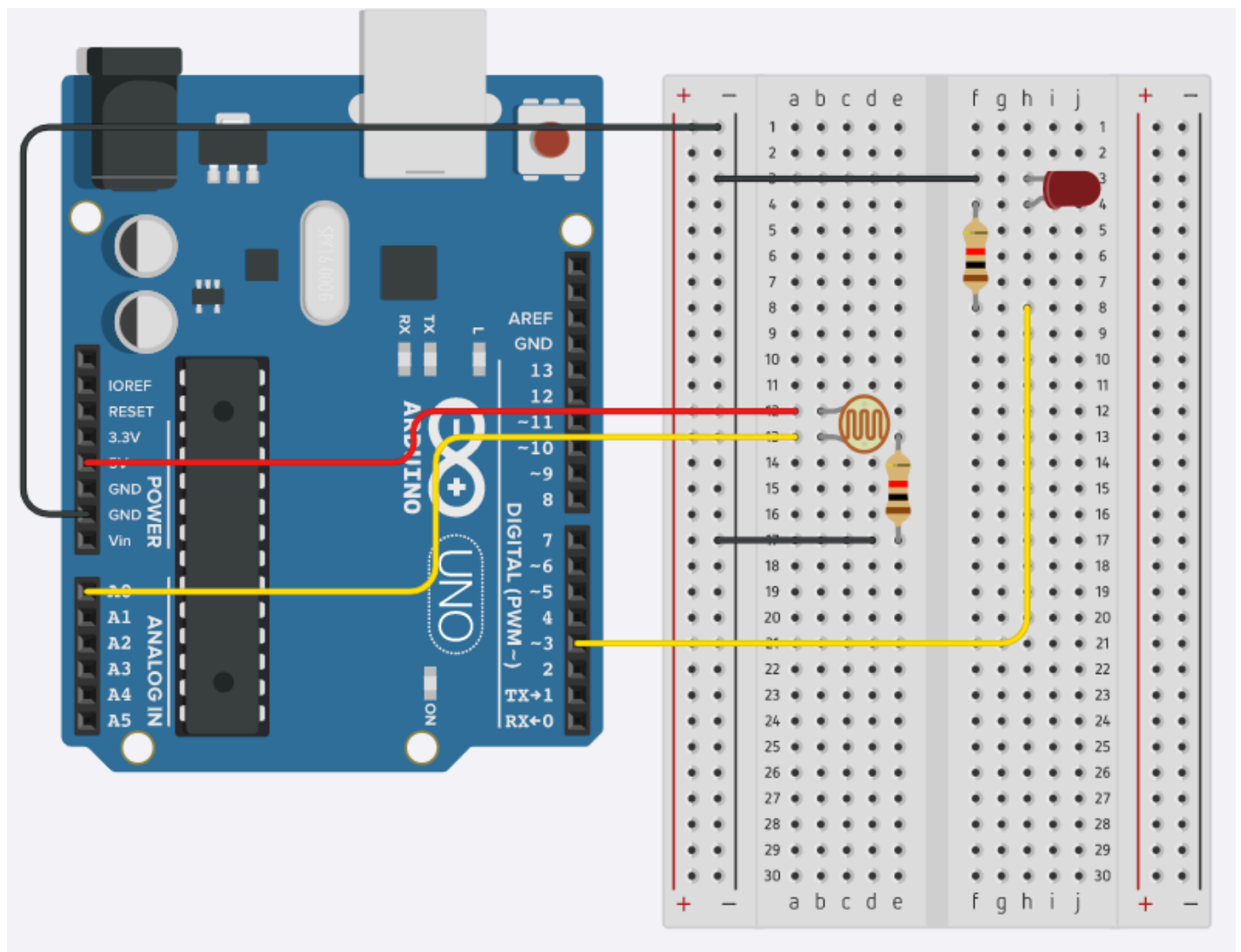


LED Dimmer with Sensor

The Circuit

The colours of the wires does not matter as long as they are in the correct position.



LED Dimmer with Sensor

The Code

```
int sensorPin = 0;
int lightPin = 3;

int darkest = 460;
int lightest = 620;

void setup() {
  Serial.begin(9600);
  pinMode(lightPin, OUTPUT);
}

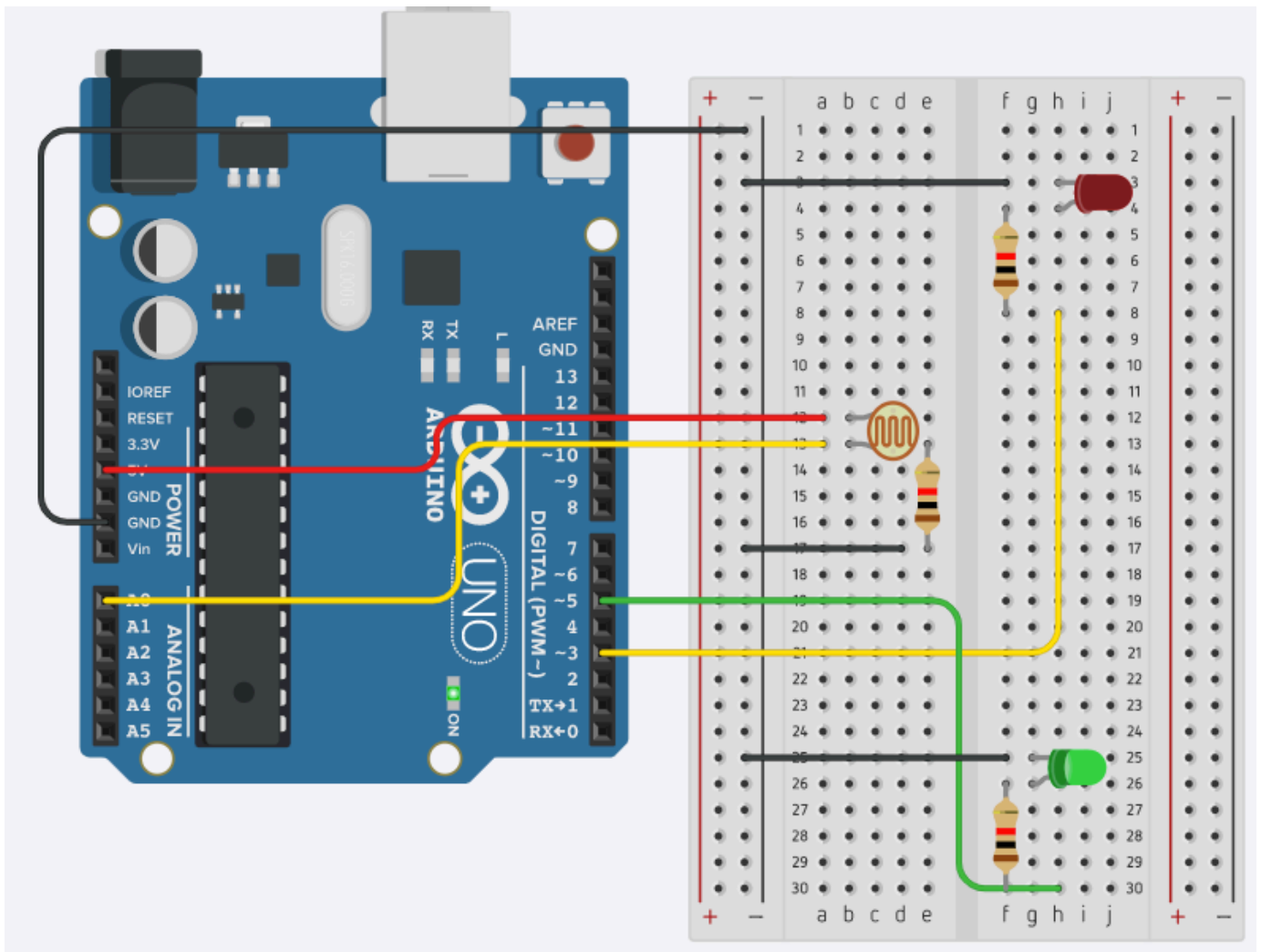
void loop() {
  int sensorValue = analogRead(sensorPin);
  Serial.println(sensorValue);
  int brightness = setBrightness(sensorValue);
  analogWrite(lightPin, brightness);
}

int setBrightness(int value) {
  value = max(value, darkest);
  value = min(value, lightest);
  value = map(value, darkest, lightest, 0, 255);
  value = 255 - value;
  return value;
}
```

Two LEDs

The Circuit

The colours of the wires does not matter as long as they are in the correct position.



Two LEDs

The Code

```
int sensorPin = 0;
int redLightPin = 3;
int greenLightPin = 5;
int threshold = 500;

void setup() {
  Serial.begin(9600);
  pinMode(redLightPin, OUTPUT);
  pinMode(greenLightPin, OUTPUT);
}

void loop() {
  int sensorValue = analogRead(sensorPin);
  Serial.println(sensorValue, DEC);

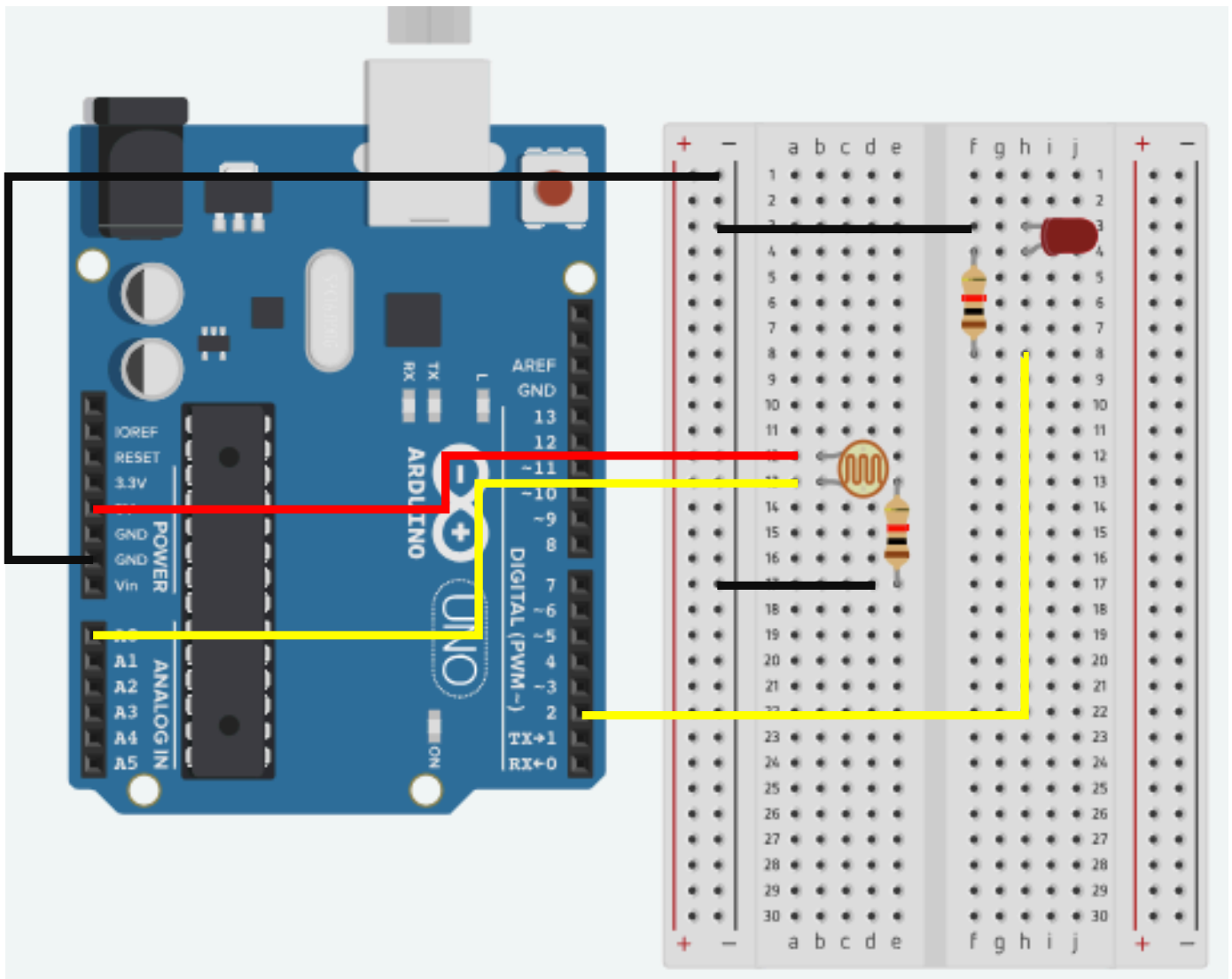
  if (sensorValue < threshold){
    digitalWrite(greenLightPin, HIGH);
    digitalWrite(redLightPin, LOW);
  }

  if (sensorValue > threshold){
    digitalWrite(greenLightPin, LOW);
    digitalWrite(redLightPin, HIGH);
  }
}
```

Technoleg, Moeseg a'r Dyfodol

Gwneud Golau Clyfar - Y Cylched

Gan ddefnyddio'r pecyn Arduino a ddarperir crëwch y gylched ganlynol. Nid oes ots am liwiau'r gwifrau cyhyd â'u bod yn y safle cywir.



Technoleg, Moeseg a'r Dyfodol

Gwneud Golau Clyfar - Y Cod

Copiwch y cod canlynol i Amgylchedd Datblygu Arduino.

```
int pinSynhwyrdd = 0;
int pinGolau = 2;
int trothwy = 400;

void setup() {
  Serial.begin(9600);
  pinMode(pinGolau, OUTPUT);
}

void loop() {
  int gwerthSynhwyrdd = analogRead(pinSynhwyrdd);
  Serial.println(gwerthSynhwyrdd, DEC);

  if (gwerthSynhwyrdd < trothwy) {
    digitalWrite(pinGolau, HIGH);
  }
  if (gwerthSynhwyrdd > trothwy) {
    digitalWrite(pinGolau, LOW);
  }
}
```

Technoleg, Moeseg a'r Dyfodol

Dod ag ef at ei gilydd

Ar ôl i chi orffen bydd angen i chi wirio bod y cod yn gywir er mwyn ei uwchlwytho i'r Arduino. Os cliciwch ar verify a mae unrhyw wallau yn ymddangos, cywirwch rhain cyn parhau.

N e s a f , cysylltwch yr Arduino â'r gliniadur trwy'r cebl USB. Yna dewiswch y porthladd cywir gan ddefnyddio Tools > Port > ArduinoUno. Fel arfer gelwir hyn yn rhywbeth fel dev/cu.usbmodem1401 (Arduino / Genuino Uno).

Nawr gallwch glicio **lawrlwytho**, i roi'r cod ar yr Arduino.

Nawr profwch bod eich golau clyfar yn gweithio! Ceisiwch fynd â'r gylched i mewn i ystafell a diffodd y goleuadau - dylai eich golau clyfar droi ymlaen! Pan fydd y goleuadau ystafell yn cael eu rhoi yn ôl ymlaen yna dylai eich golau clyfar ddiffodd!

Os oes gennych unrhyw broblemau, gwiriwch y monitor **Tools > Serial Monitor** i weld a yw'r synhwyrdd yn argraffu gwerthoedd. Dylai'r rhain newid yn seiliedig ar faint o olau y mae'n ei dderbyn. Efallai y bydd yn rhaid i chi newid eich newidyn trothwy er mwyn i'r golau droi ymlaen pan fyddwch chi'n disgwyl iddo wneud hynny. E.e. os ydych chi'n gorchuddio'r synhwyrdd mai'r gwerth sydd wedi'i argraffu i'r Serial Monitor yw ~ 500 yna efallai newid eich trothwy i 550 yn lle 400.